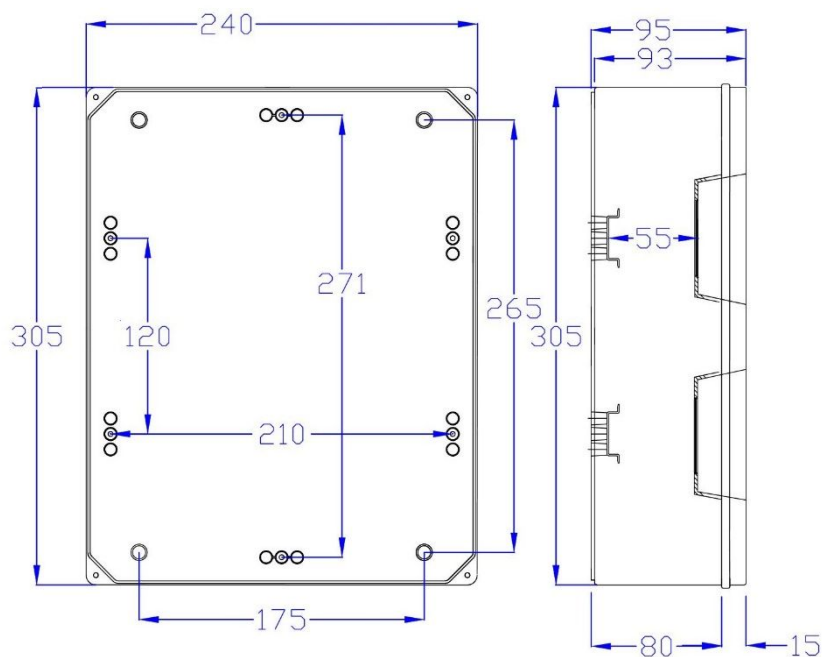


GR15024

Specifiche Tecniche

IP44 CENTRALINO DA PARETE 12-24 MODULI

- STRUTTURA SPESSA IN MATERIALE TECNOPOLIMERO ABS A GARANZIA DI MASSIME PRESTAZIONI, ROBUSTA ANTA IN POLICARBONATO
- TEMPERATURA DI LAVORO $-15 + 60^{\circ}\text{C}$
- RESISTENTE AL CALORE FINO A 650°C GLOW WIRE TEST (CONFORMITÀ ALLA NORMATIVA: EN60335-1: 94 + IEC 695-2-1)
- RESISTENZA AGLI URTI IK08
- 400V
- 12W



GR15024

Technical Specifications

IP40 WALL SWITCHBOARD 12-24 MODULES

- THICK STRUCTURE IN ABS TECHNOPOLYMER MATERIAL, GUARANTEEING MAXIMUM PERFORMANCE, STURDY POLYCARBONATE DOOR
- WORKING TEMPERATURE -15 + 60°C
- RESISTANT TO HEAT UP TO 650°C GLOW WIRE TEST (IN COMPLIANCE WITH STANDARD: EN60335-1:94 + IEC 695-2-1)
- HOCK RESISTENCE IK08
- 400V
- 12W

